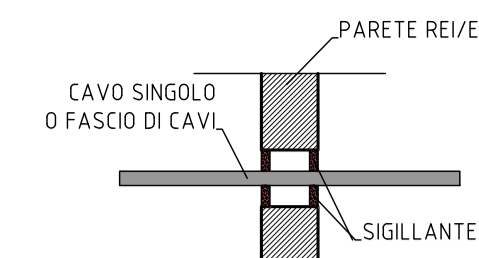
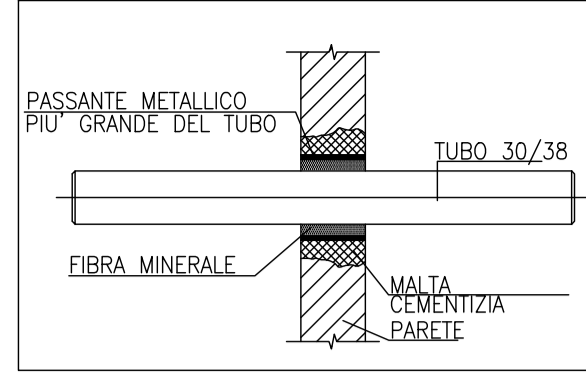


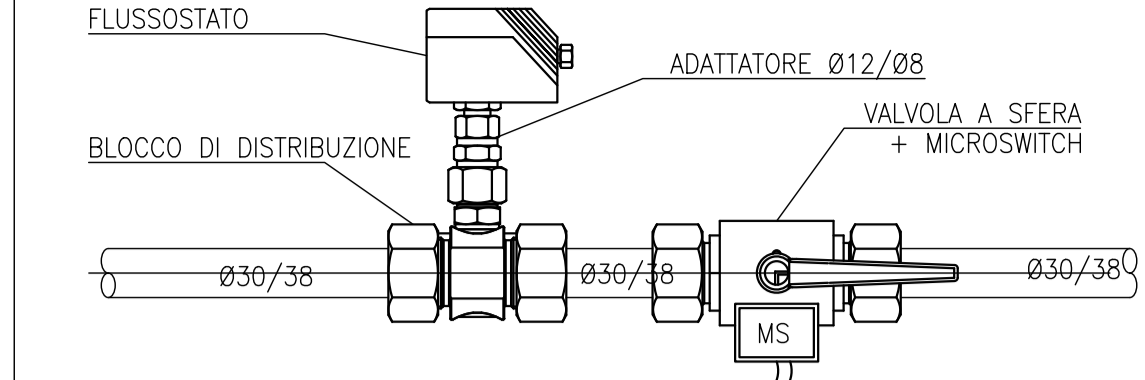
PARTICOLARE DI ATTRAVERSAMENTI DI TUBI INCOMBUSTIBILI NON COIBENTATI



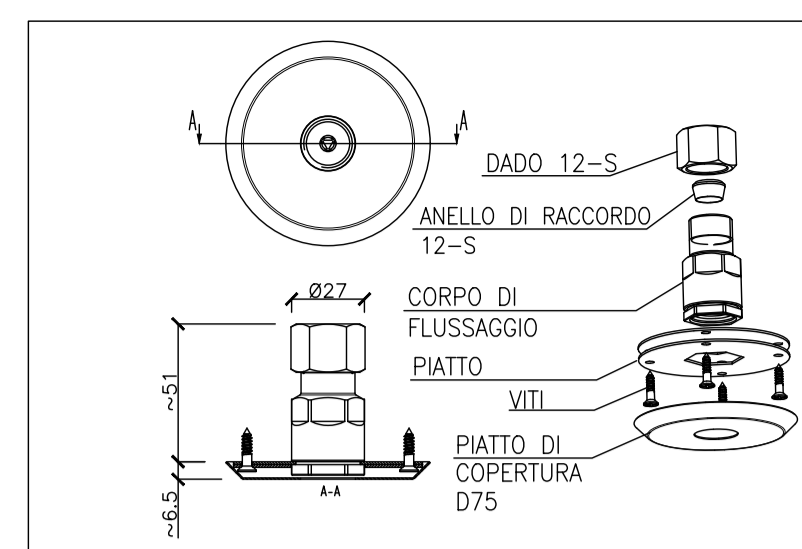
PARTICOLARE DI ATTRAVERSAMENTI DI CAVI ELETTRICI SINGOLI O DI FASCI DI CAVI DI DIMENSIONI LIMITATE (DIMENSIONI FORO FINO A CIRCA Ø100 mm)



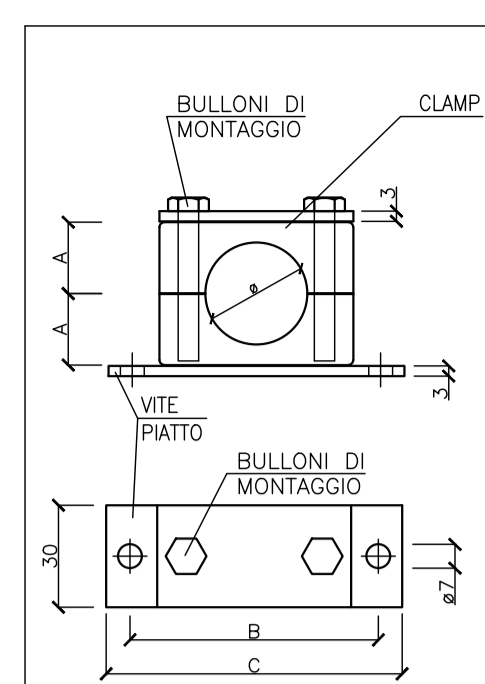
ATTRAVERSAMENTI PARETE



TIPICO INSTALLAZIONE VALVOLA MS+FLUSSOSTATO

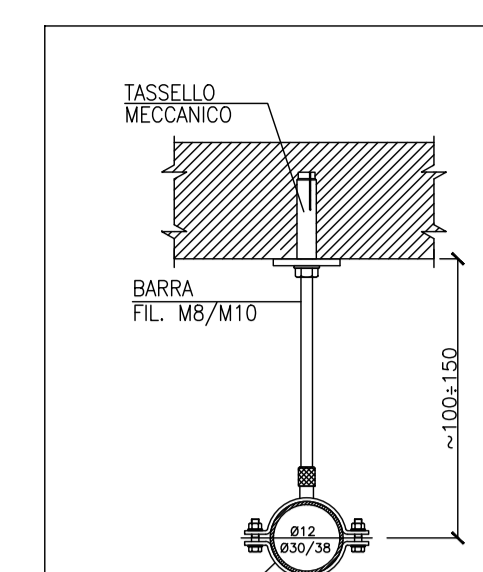


PARTICOLARE ASSEMBLY BODY



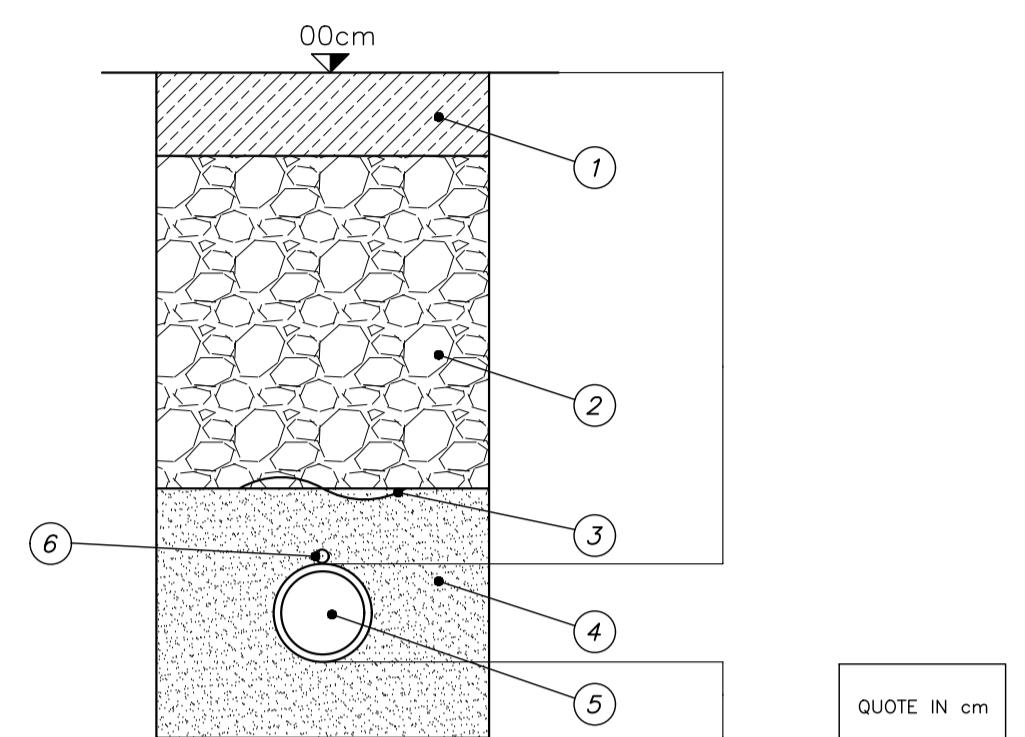
PARTICOLARE STAFFAGGIO

ø Tubo	A (mm)	B (mm)	C (mm)
ø12	13.5	50	64
ø16	16.5	56	70
ø25	17.5	64	78
ø30	21.0	73	87
ø38	29.0	86	100



STAFFAGGIO TIPICO

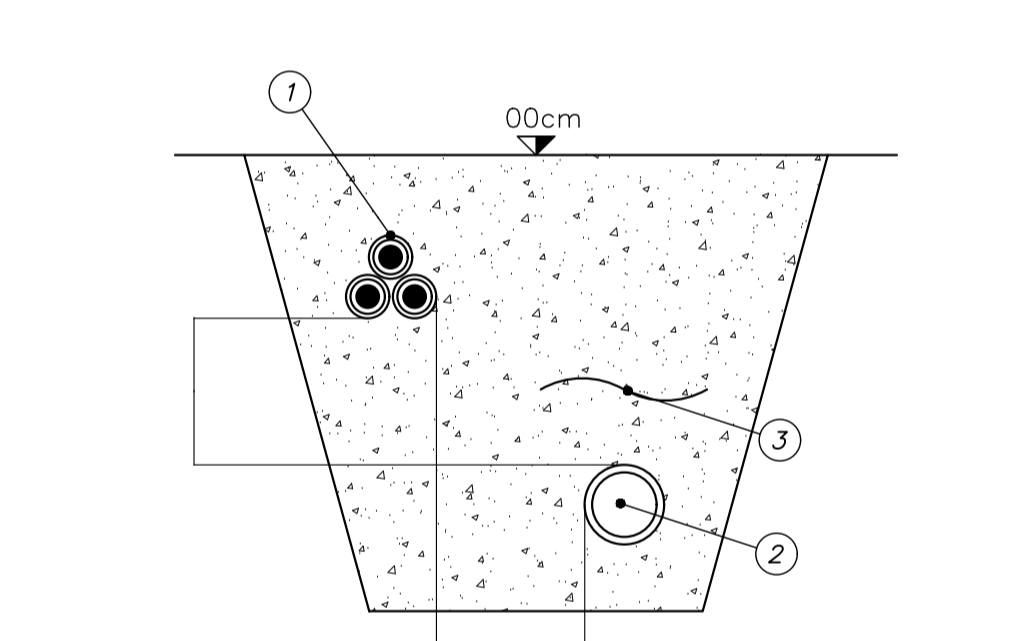
PARTICOLARE POSA IN OPERA TUBAZIONI IMPIANTO ANTINCENDIO



QUOTE IN cm

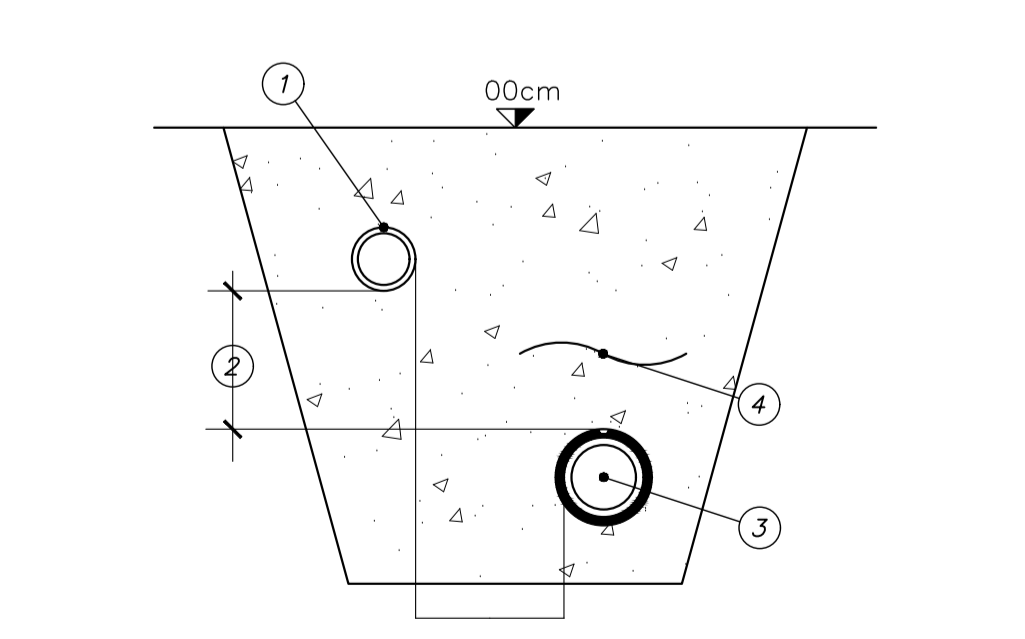
- 1 ESECUZIONE O RIPRISTINO DELLO STRATO DI FINITURA SECONDO ELABORATO SPECIFICO O LA REGOLA DELL'ARTE
- 2 ESECUZIONE DEL RIPIERIMENTO PERFETTAMENTE COSTIPATO ED IN GRADO DI ASSICURARE LA NECESSARIA CONSISTENZA E STABILITA' SECONDO ELABORATO SPECIFICO E/O LA REGOLA DELL'ARTE.
- 3 NASTRO DI SEGNALAZIONE
- 4 RIPIERIMENTO CON SABBIA FINE BEN COSTIPATA
- 5 TUBAZIONE IN POLIETILENE AD ALTA DENSITA', DIAMETRO COME DA PROGETTO
- 6 TONDINO IN ACCIAIO ZINCATO Ø8mm PER RILEVAMENTO TUBAZIONE FISSATO CON FASCETTE IN PVC ALLA TUBAZIONE OGNI 4m DI LUNGHEZZA

PARTICOLARE POSA IN OPERA TUBAZIONI - NORMA CEI 11-17



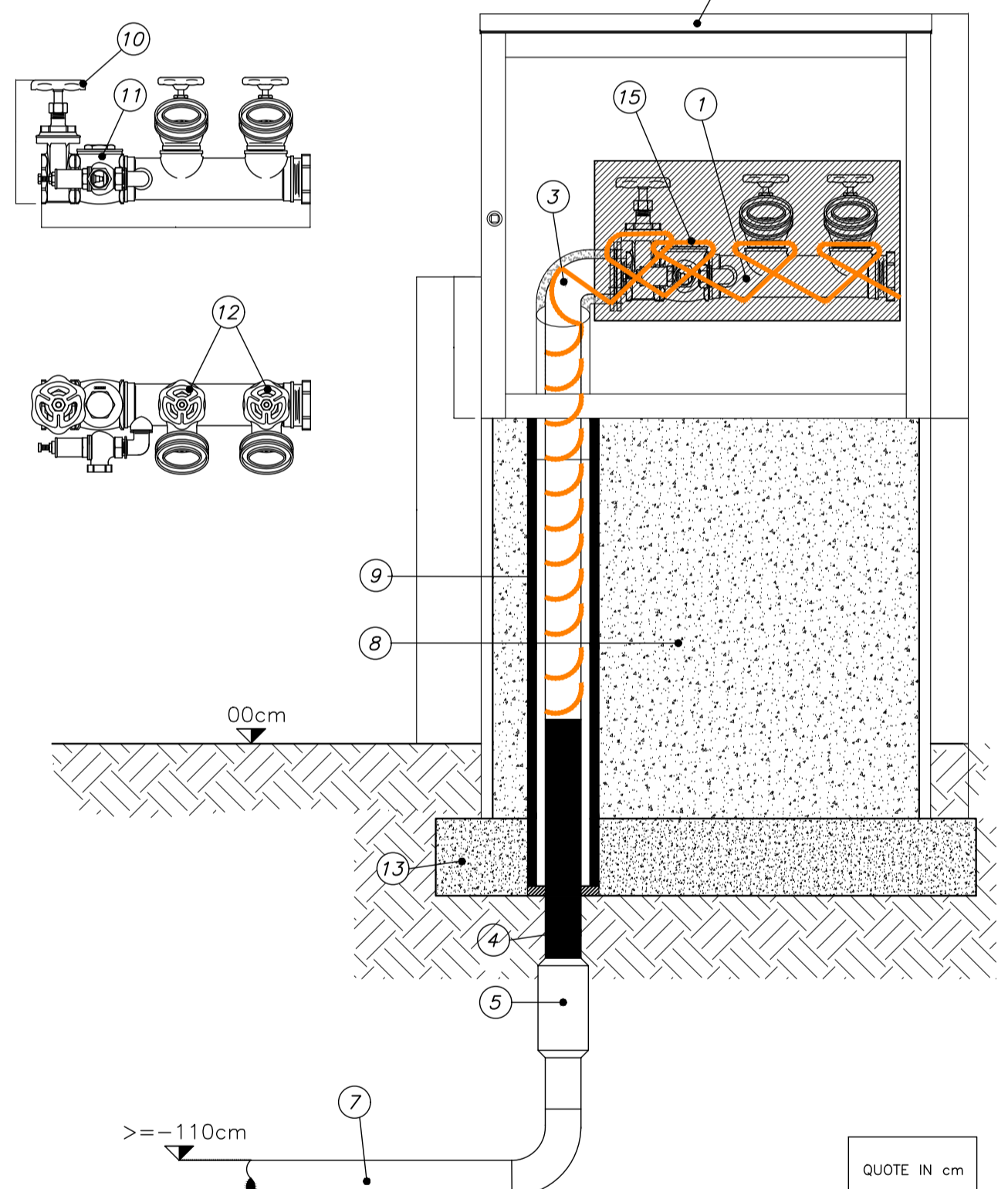
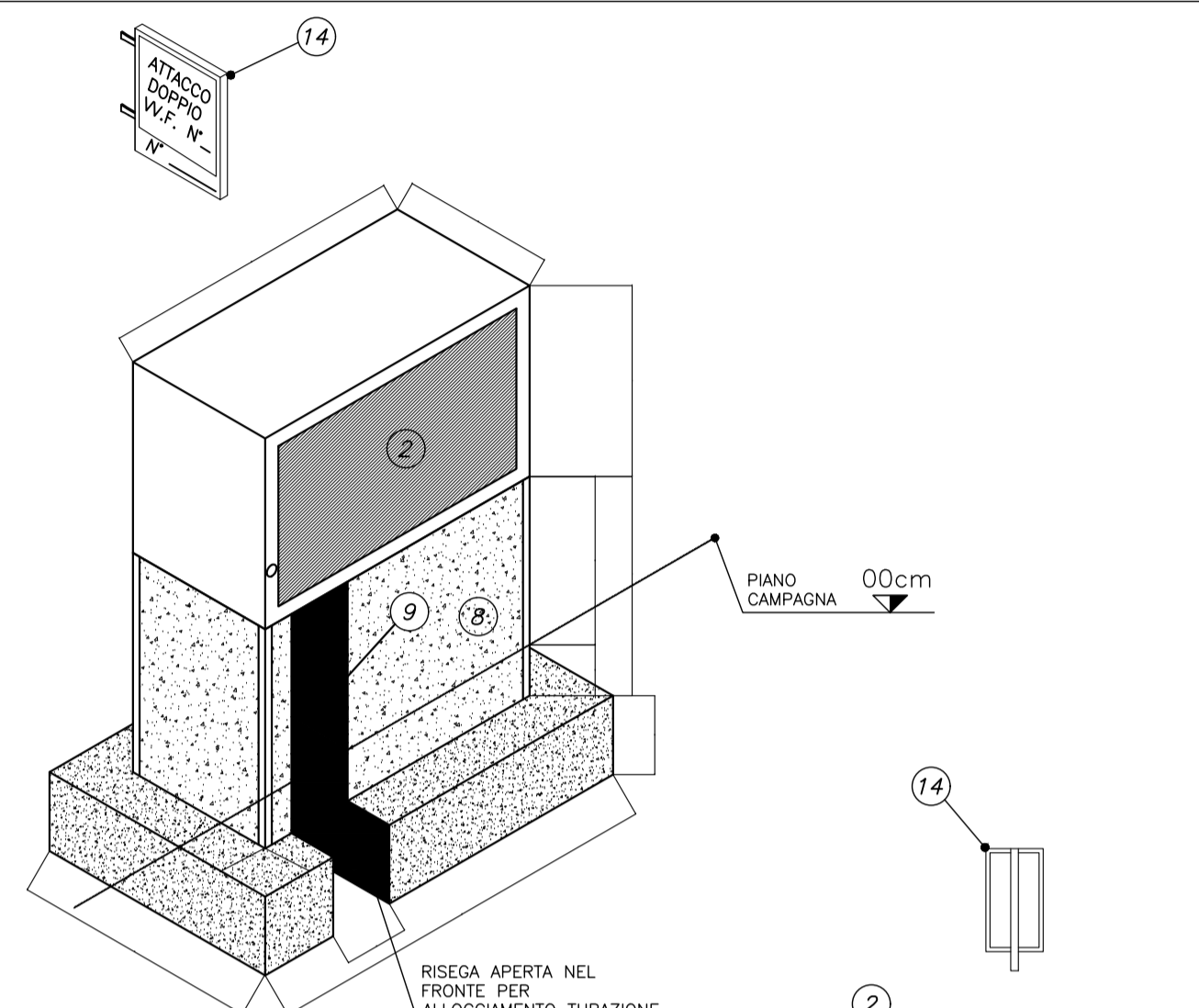
- 1 CAVI ELETTRICI
- 2 TUBAZIONE IDRICA
- 3 NASTRO DI SEGNALAZIONE

PARTICOLARE POSA IN OPERA TUBAZIONI DM 24/11/1984 E SS.MM.II. E UNI 7129



- 1 TUBAZIONE IDRICA
- 2 PER CONDOTTE DI 4g E 5g SPECIE: MIN 50 cm;
- 3 PER CONDOTTE DI 6g E 7g SPECIE: DISTANZA SUFFICIENTE PER CONSENTIRE EVENTUALI INTERVENTI DI MANUTENZIONE SU ENTRAMBI I SERVIZI E COMUNQUE NON MINORE DI 30 cm
- 4 TUBAZIONE GAS METANO PROTETTA CON GUAINA IMPERMEABILE IN MATERIALE INCOMBUSTIBILE NON POROPAGANTE LA FIAMMA
- 5 NASTRO DI SEGNALAZIONE

PARTICOLARE ATTACCO DOPPIO AUTOPOMPA V.V.F.

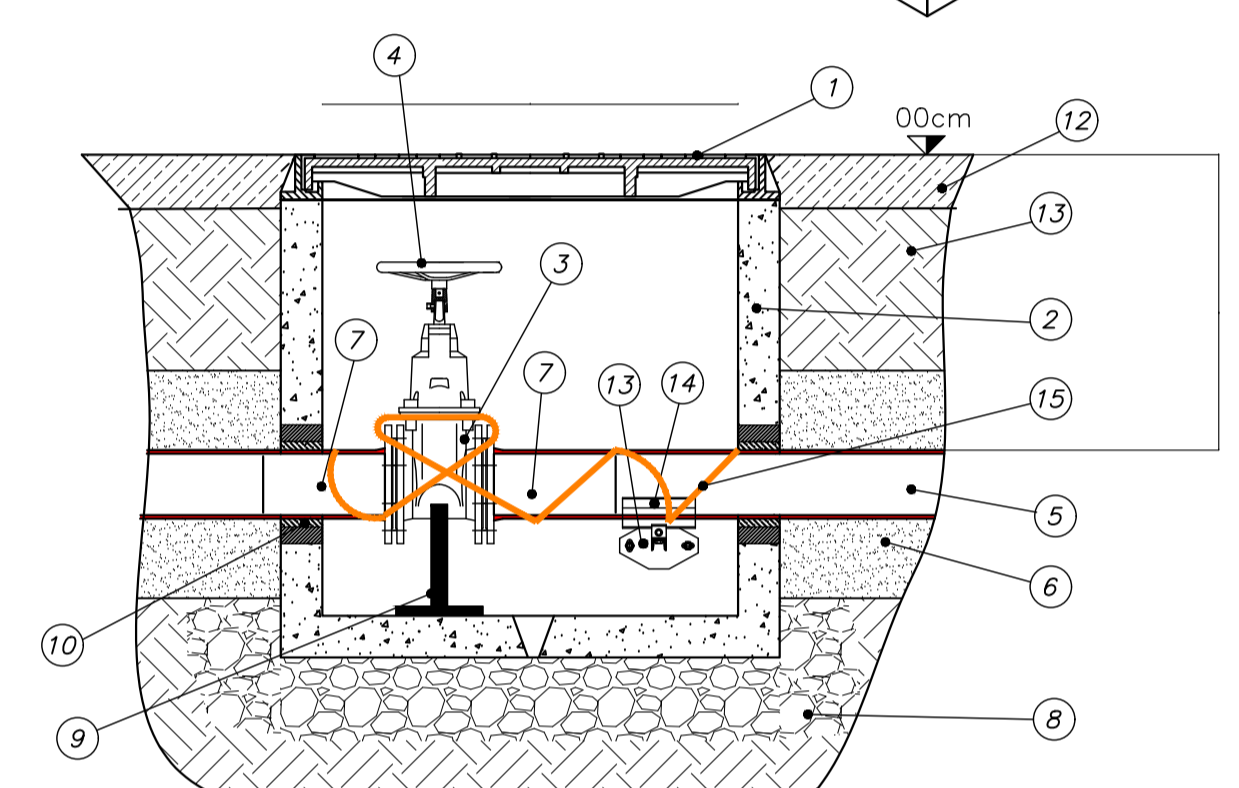
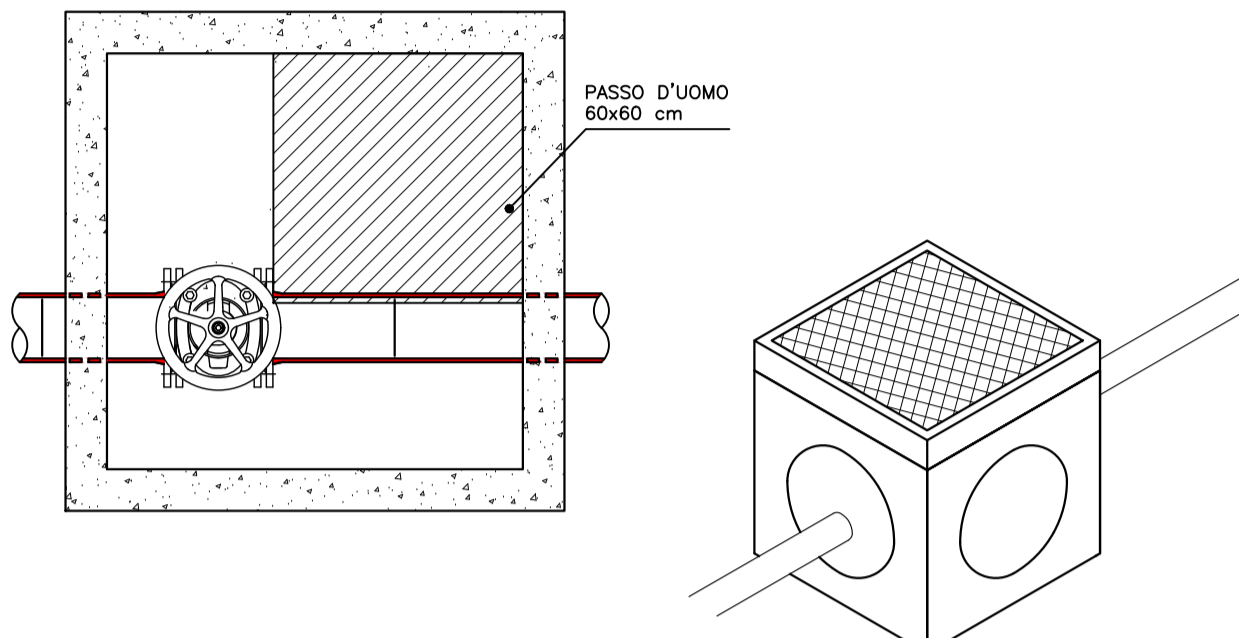


QUOTE IN cm

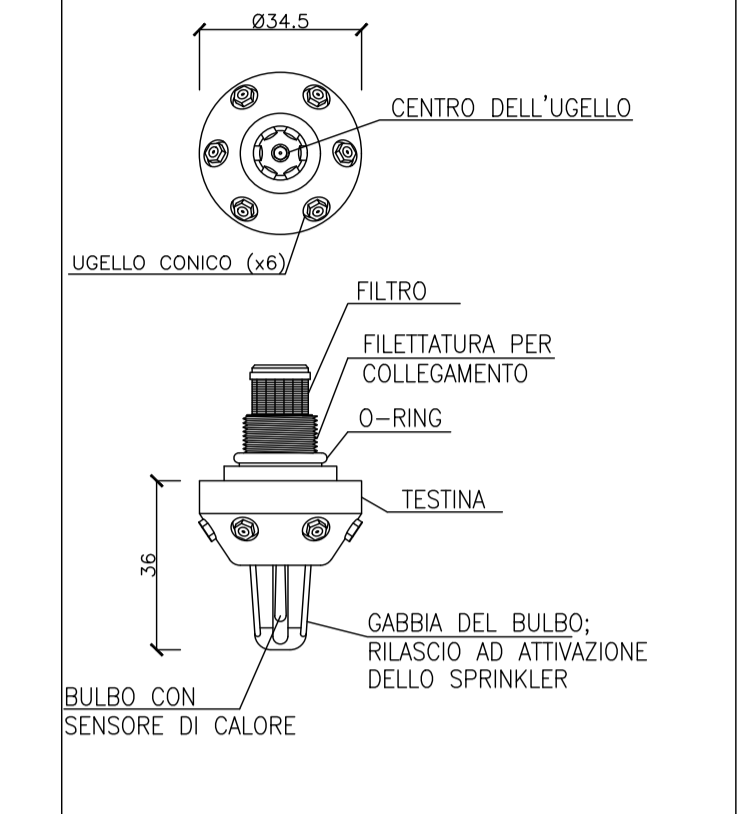
- 1 GRUPPO ATTACCO MOTOPOMPA CON DUE ATTACCHI DIN XX FLANGIATO PN16 A NORMA UNI 10779, PRESSIONE MASSIMA DI ESERCIZIO 12 bar (1,2 MPa) TIPO FIRING BSA248 O SIMILARE APPROVATO
- 2 CASSETTA PER GRUPPI MOTOPOMPA DIMENSIONI 800x600x400 mm IN LAMIERA D'ACCIAIO ZINCATO 7/10 VERNICIATA IN RESINA POLIESTERE ROSSO RAL 3000 COMPLETA DI TELAIO IN ALLUMINIO ANODIZZATO E DI LASTRA TRASPARENTE SAFE CRASH NONCHE' DI PREDISPOSIZIONE PER IL SIGILLO DI SICUREZZA, TIPO FIRING BSA4647 O SIMILARE APPROVATO
- 3 TUBO IN ACCIAIO SENZA SALDATURA FILETTABILE A NORMA UNI EN 10255 SERIE MEDIA DNxx PROTEZIONE DAL GELO A MEZZO DI COPPELLE IN POLIURETANO ESPANSO CON FOGLIO IN PVC, SPESSORE 60mm, PROTEZIONE ESTERNA CON TUBO PREFORMATO CILINDRICO IN ALLUMINIO SPESSORE 6/10
- 4 TUBO IN ACCIAIO COME POSIZIONE 3 CON PROTEZIONE ANTICORROSIONE CON CARTA CATRAMATA O SIMILI NELLA PARTE INTERRATA, FINO AD ALMENO 20cm NEL TRATTO FUORI TERRA
- 5 RACCORDO DI TRANSIZIONE A SALDARE PEHD-ACCIAIO DIAMETRO DEXX, DIAMETRO DNxx, PRESSIONE DI ESERCIZIO PN16, TIPO FIVER 49277 O SIMILARE APPROVATO
- 7 TUBO IN PEHD A NORMA UNI EN 12201, PRESSIONE DI ESERCIZIO PN16, DIAMETRO ESTERNO DEXX
- 8 BLOCCO IN CALCESTRUZZO GETTATO IN OPERA Rck 350, DIMENSIONI 80x90x40 cm
- 9 RISEGA REALIZZATA NEL CALCESTRUZZO PER ALLOGGIAMENTO TUBAZIONE, LARGHEZZA 30 cm CIRCA, PROFONDITA' 30 cm CIRCA
- 10 VALVOLA INTERCETTAZIONE IMPIANTO
- 11 VALVOLA DI RITEGNO IMPIANTO
- 12 VALVOLA DI INTERCETTAZIONE DELLE BOCHE
- 13 STRATO DI MAGRONE PER APPOGGIO DEL BASAMENTO
- 14 CARTELLO INDICATORE ATTACCO DOPPIO V.V.F.

- 15 CAVO SCALDANTE PER TUBAZIONI TIPO RAYCHEN FS-A-2X 10W/m A 5°C COMPLETO DI CONNESSIONE DI ALIMENTAZIONE, ETICHETTE DI TRACCIAMENTO ELETTRICO, LATO TERMINALE, CASSETTA DI GIUNZIONE, TERMOSTATO DI RILEVAMENTO DELLA TEMPERATURA AMBIENTE, DISPOSITIVO DI PROTEZIONE MAGNETOTERMICO DIFFERENZIALE 30mA E LINEA DI ALIMENTAZIONE DAL QUADRO ELETTRICO DI ZONA COLLEGATO ALLA RETE ELETTRICA DI ALIMENTAZIONE REALIZZATA IN CONFORMITA DELLA NORMA CEI 64-81/7 PER I LUOGHI A MAGGIOR RISCHIO IN CASO DI INCENDIO. INSTALLATO A CONTATTO CON IL TUBO

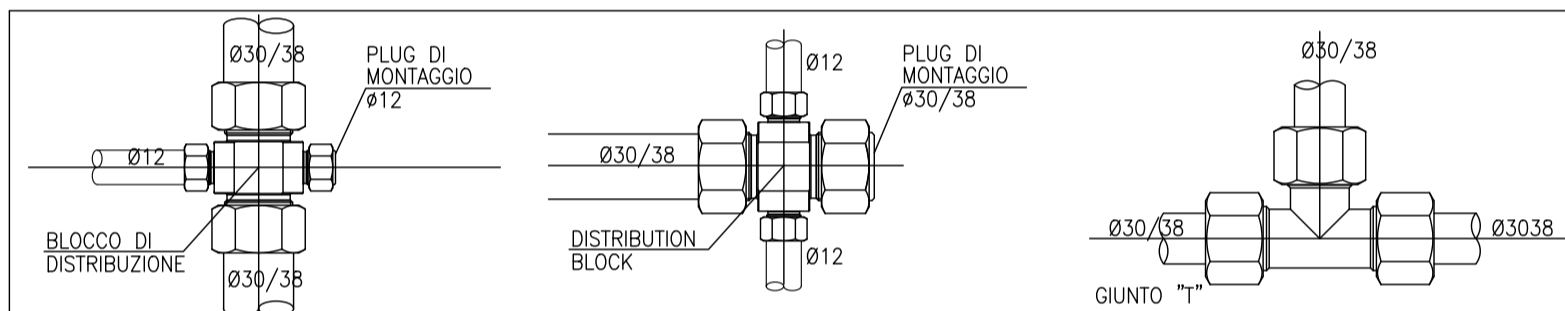
PARTICOLARE VALVOLA DI INTERCETTAZIONE RETE IDRANTI ANTINCENDIO



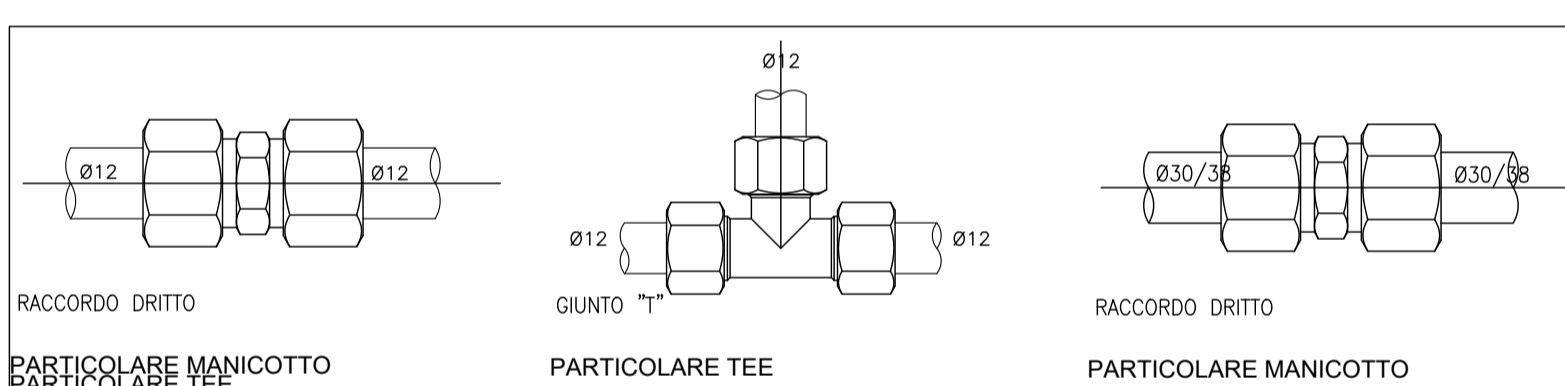
- 1 CHIUSINO IN GHISA SFEROIDALE GS400 CONFORME ALLE NORME EN124 CLASSE DI CARRABILITA' D400, AVENTE TELAIO DI FORMA QUADRATA, DIMENSIONI 110x110 cm, COPERCHIO CON LUCE NETTA 100x100 cm, SUPERFICIE ANTISORBUCCIOLO, RIVESTIMENTO CON VERNICE BITUMINOSA, TIPO CIRINO POMICINO SERIE LEONARDO CODICE CSQD110LN O SIMILARE
- 2 POZZETTO PREFABBRICATO IN C.A. VIBROCOMPRESSO RCK350, COMPLETO DI FONDO SPESSORE 10 cm, DIMENSIONI INTERNE 100x100x100 cm. PROVISTO DI FORO DI DRENAGGIO SUL FONDO.
- 3 VALVOLA PER INTERCETTAZIONE ANTINCENDIO DEL TIPO A SARACINESCA, VITE ESTERNA, CORPO PIATTO, CUNEO GOMMATO, APPROVAZIONE UL/FM, FLANGIA PN16, DIAMETRO XX, TIPO FIRING BG11800 O SIMILARE, BLOCCATA MEDIANTE APPPOSITO DISPOSITIVO NELLA POSIZIONE DI NORMALE FUNZIONAMENTO (APERTA), COMPLETA DI INTERRUTTORE DI STATO A 2 CONTATTI TIPO FIRING OYSYU-2 PER LA SORVEGLIANZA ED IL CONTROLLO A DISTANZA
- 4 VOLANTINO DI MANOVRA IN GHISA VERNICIATA. LA POSIZIONE DI APERTURA DELLA VALVOLA SARA' GARANTITA DALL'ASPORTAZIONE DEL VOLANTINO, CHE POTRA' ESSERE UTILIZZATO NEL CASO DI SEZIONAMENTO DELL'IMPIANTO PER MANUTENZIONE O ALTRE NECESSITA' ESCLUSIVAMENTE DA PERSONALE AUTORIZZATO.
- 5 TUBAZIONE IN PEHD PN16, DIAMETRO XX
- 6 RIPIERIMENTO CON SABBIA FINE BEN COSTIPATA
- 7 COLLARE PER FLANGE CODULO LUNGO PE100 CON SISTEMA DI GIUNZIONE TESTA A TESTA PER TUBI IN POLIETILENE, PRESSIONE DI ESERCIZIO PN16 (1,6 MPa) TIPO FIVER, COMPLETO DI FLANGIA LIBERA PROFILATA PP/ACCIAIO PN16 TIPO FIVER, DIAMETRO XX
- 8 FONDO DI APPOGGIO DEL POZZETTO CON CARATTERISTICHE DRENANTI, COSTITUITO DA UNO SPESSORE DI 20cm DI COTTOLI DI MEDIA PEZZATURA LEGATI CON SABBIA FINE
- 9 MENSOLA IN ACCIAIO F4x30 SALDATA E VERNICIATA IN OPERA CON DUE MANI DI ANTRUGGINE E FISSATA AL FONDO DEL POZZETTO CON TASSELLI M10 PER VALVOLA A SARACINESCA
- 10 STRATO IN MATERASSINO DI FIBRA MINERALE SPESSORE 40mm CON COLLARINO DI BLOCCAGGIO E CHIUSURA DEL FORO DI ATTRAVERSAMENTO DEL POZZETTO IN MALTA CEMENTIZIA
- 11 ESECUZIONE O RIPRISTINO DELLO STRATO DI FINITURA PERFETTAMENTE RACCORDATO ALLA SUPERFICIE DEL CHIUSINO, SECONDO ELABORATO SPECIFICO E/O LA REGOLA DELL'ARTE. IN MANCANZA DI INDICAZIONI SPECIFICHE LE MODALITA' ESECUTIVE DEI RIPRISTINI DEVONO ESSERE DEFINITE IN ACCORDO CON I PROGETTISTI DELLE OPERE CIVILI ESTERNE
- 12 ESECUZIONE DEL RIPIERIMENTO PERFETTAMENTE COSTIPATO ED IN GRADO DI ASSICURARE LA NECESSARIA CONSISTENZA E STABILITA' SECONDO ELABORATO SPECIFICO E/O LA REGOLA DELL'ARTE. IN MANCANZA DI INDICAZIONI SPECIFICHE LE MODALITA' ESECUTIVE DEL RIPIERIMENTO DEVONO ESSERE DEFINITE IN ACCORDO CON I PROGETTISTI DELLE OPERE CIVILI ESTERNE
- 13 MENSOLA IN ACCIAIO F4x30 SALDATA E VERNICIATA IN OPERA CON DUE MANI DI ANTRUGGINE E FISSATA ALLE PARETI DEL CUNICOLO CON TASSELLI M10
- 14 SUPPORTI A GUIDA ASSIALE ATTI A CONSENTIRE LA DILATAZIONE DEI TRATTI DI TUBAZIONE COMPRESI TRA I SUPPORTI A PUNTO FISSI REALIZZATI CON ADEGUATI COMPONENTI TIPO PROSYSTEM COSTITUITI DA RULLI CILINDRICI TIPO PN E SELLE TIPO SY PER TUBAZIONI ISOLATE APPOGGATE ALLA SELLA
- 15 CAVO SCALDANTE PER TUBAZIONI TIPO RAYCHEN FS-A-2X 10W/m A 5°C COMPLETO DI CONNESSIONE DI ALIMENTAZIONE, ETICHETTE DI TRACCIAMENTO ELETTRICO, LATO TERMINALE, CASSETTA DI GIUNZIONE, TERMOSTATO DI RILEVAMENTO DELLA TEMPERATURA AMBIENTE, DISPOSITIVO DI PROTEZIONE MAGNETOTERMICO DIFFERENZIALE 30mA E LINEA DI ALIMENTAZIONE DAL QUADRO ELETTRICO DI ZONA COLLEGATO ALLA RETE ELETTRICA DI ALIMENTAZIONE REALIZZATA IN CONFORMITA DELLA NORMA CEI 64-81/7 PER I LUOGHI A MAGGIOR RISCHIO IN CASO DI INCENDIO. INSTALLATO A CONTATTO CON IL TUBO



SPRINKLER



TIPICO DI INSTALLAZIONE

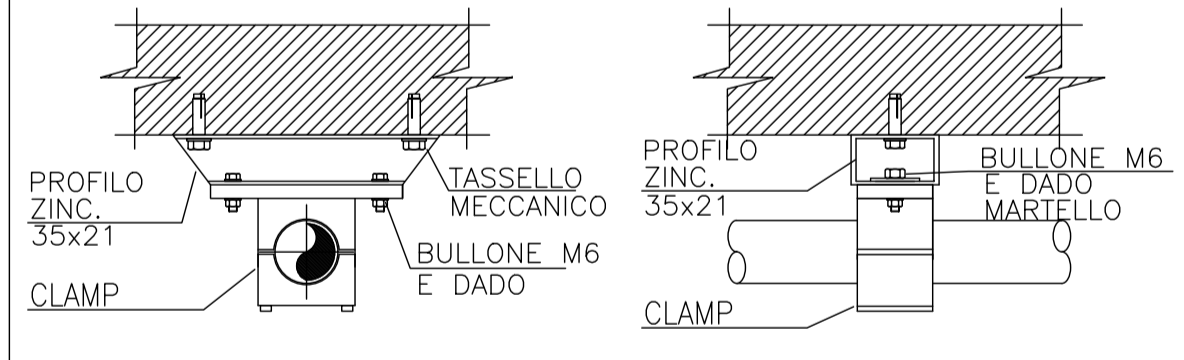


RACCORDO DRITTO

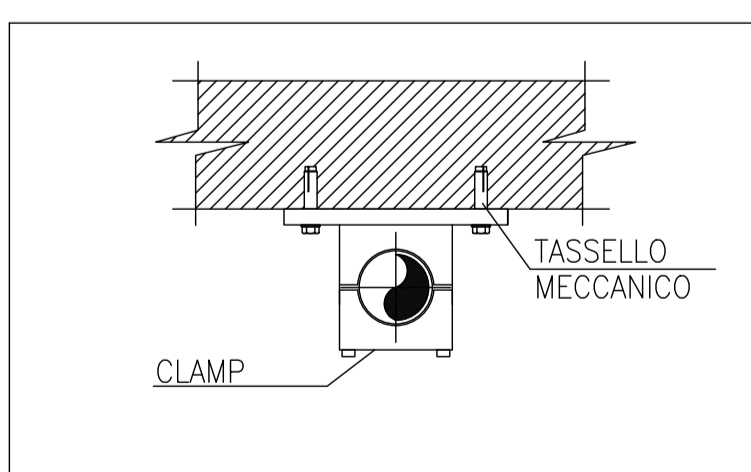
PARTICOLARE MANICOTTO

PARTICOLARE TEE

PARTICOLARE MANICOTTO

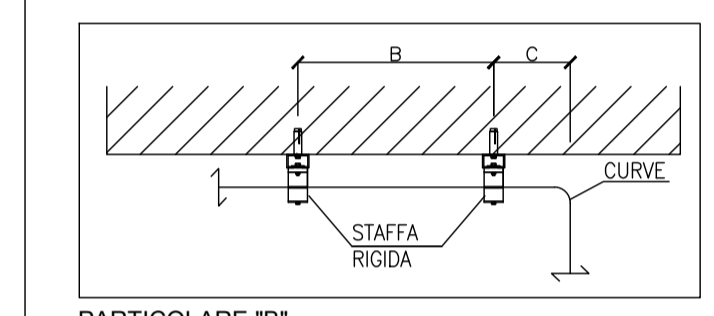


TIPICO DI STAFFAGGIO - TUBO ø30/38



TIPICO DI STAFFAGGIO - TUBO ø12

ø Tubo (mm)	A (m)	B (m)	C (m)
ø12	0,1	1,2	0,2
ø16	0,1	1,5	0,2
ø25	0,1	1,8	0,2
ø30/38	0,15	2,1	0,3



PARTICOLARE "A"

PARTICOLARE "B"

PARTICOLARE "C"

Agg:	Visto:
Agg:	Visto:
Agg:	Visto:

09/10/2017 Agg: Revisione per progetto esecutivo appalto

Committente:  
ERPAC - VILLA MANIN  
Piazza dei Dogi - PASSARIANO (UD)

Oggetto:  
IMPIANTO ANTINCENDIO WATER MIST  
CORPO CENTRALE DELLA VILLA

PARTICOLARI ESECUTIVI

ing. Roberto Barro - per. ind. Carlo Barro  
ingegneria integrata  
Udine - Via Marsala, 180/11 - Tel. 0432 521870 - Fax 0432 521891  
A TERMINI DI LEGGE LO STUDIO E' PROPRIETARIO DI QUESTO DISEGNO E NE VIETA LE RIPRODUZIONI ANCHE PARZIALI SE NON AUTORIZZATE